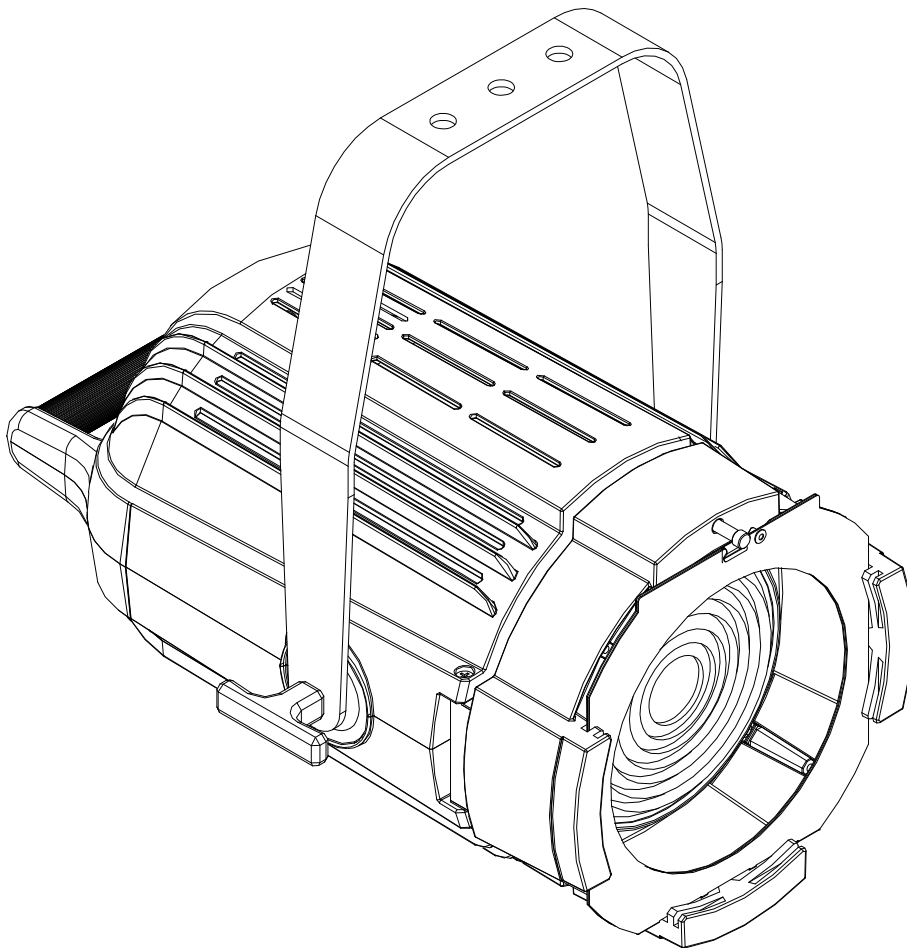


Lites

Lites F200 C5 (COLOUR rgbwa)

Manuale istruzioni manutenzione e programmazione dell'apparecchio



Leggere attentamente in tutte le sue parti il presente manuale di istruzioni e conservarlo accuratamente per consultazioni future. La conoscenza delle informazioni ed il rispetto delle prescrizioni contenute in questo manuale sono essenziali per garantire la correttezza e la sicurezza delle operazioni di installazione, uso e manutenzione dell'apparecchio.

L'INOSSERVANZA DELLE PRESCRIZIONI COMPORTA L'ANNULLAMENTO DELLA GARANZIA.

Disinballo

Aprire l'imballaggio di cartone ed estrarre il vostro Lites F200 C5 e verificarne l'integrità del prodotto in ogni sua parte. In caso di danni all'apparecchio, contattare immediatamente spedizioniere e fornitore preannunciando l'invio di una lettera raccomandata.

Nella confezione troverete:

- Proiettore Lites F200 C5
- telaio portagelatina
- connettore di alimentazione power con (blu)
- Manuale istruzioni per l'uso e manutenzione.

Informazioni generali per la sicurezza e buon funzionamento:

Proiettore per uso professionale, non adatto per utilizzo domestico

L'utilizzo ed il montaggio del proiettore deve essere effettuato da personale specializzato e qualificato.

Non installare il proiettore su superfici infiammabili

La distanza minima da materiale infiammabile deve essere di 0,25m

La distanza minima dall'oggetto illuminato deve essere di 0.5m

Collegare il proiettore ad una rete elettrica protetta da interruttore magnetotermico differenziale, non adatto al funzionamento con dimmer a controllo di fase.

Presenza di alta tensione all'interno dell'apparecchio, prima di aprire o effettuare qualsiasi operazione di manutenzione togliere tensione d'alimentazione.

Proiettore in classe I, necessita di connessione di terra

Non maneggiare il prodotto con mani bagnate o in presenza di acqua. Grado di protezione IP20.

Installare il proiettore con viti e ganci adeguati al peso del proiettore stesso

Utilizzare sempre un secondo fissaggio di sicurezza mediante catena o fune d'acciaio che sostenga il peso in caso di cedimento del sostegno principale.

Installare l'apparecchio in locali ben ventilati, la massima temperatura ambiente non deve superare i 35° C.

Le superfici esterne del proiettore possono raggiungere in alcuni punti i 60°.

Questo apparecchio deve essere munito di schermi di protezione (lente).

Non toccare mai direttamente o indirettamente la superficie del led

Periodicamente a seconda dell'utilizzo, effettuare pulizia da polvere o sporczia che otturi le cave di areazione

Normative CE

L'apparecchio soddisfa i requisiti essenziali delle direttive 2014/35/UE direttiva bassa tensione, 2014/30/UE compatibilità elettromagnetica, 2011/65/UE restrizioni d'uso di determinate sostanze pericolose.

Manutenzione periodica

Si raccomanda di eseguire periodicamente le seguenti operazioni di pulizia e manutenzione per garantire un ottimale funzionamento del proiettore:

Ripulire eventuale sporco-polvere dalle ventole e dalle feritoie atte al passaggio d'aria per mantenere una ventilazione costante.

Ripulire mediante un panno la lente da polvere che ne determina una drastica diminuzione della resa luminosa.

Sostituire gli schermi di protezione se danneggiati (lenti)

Non toccare mai direttamente o indirettamente la superficie del led gialla o pulirlo con solventi potreste danneggiarlo in modo irreversibile.

Non far subire al proiettore scossoni o urti violenti, in quanto potreste danneggiare in modo irreversibile il led e parti elettroniche all'interno

Garanzia

L'apparecchio è garantito per 12 mesi dalla data d'acquisto contro difetti di fabbricazione.

Sono però esclusi dalla garanzia guasti dovuti ad imperizia, ad un uso improprio, a mancanza di manutenzione consigliata, o al non rispetto delle prescrizioni di seguito riportate.

La garanzia decade in qualsiasi momento, qualora l'apparecchio sia stato aperto o manomesso da personale non autorizzato. La garanzia non prevede la sostituzione dell'apparecchio. Mediante il modello ed il numero di serie è possibile ottenere informazioni o assistenza.

Caratteristiche tecniche

Tensione di rete 100/240V~ 50/60Hz (autosetting)

Potenza Max assorbita 200W

Potenza assorbita in stand-by 4W

Cos ϕ 0,98

Led RGBWA

(Rosso ,verde, blu ,Bianco 6500°k, ambr)

Lente fresnel \varnothing 150mm (proiettore fresnel)

Porta gelatina dimensioni 185x185mm

Corpo in alluminio pressofuso per una migliore dissipazione e raffreddamento

Temperature ambiente minima di utilizzo -15°C

Temperature ambiente massima di utilizzo 35°C

Temperature massima corpo proiettore 60°C

Peso Kg 6,9 versione lente fresnel

Regolazione fascio mediante vite elicoidale

Regolazione proiettore con impugnatura posteriore e bloccaggio mediante maniglia a T ergonomica

Apertura fascio 20°-60° (proiettore fresnel)

Posizione di funzionamento +90°/-90° rispetto asse verticale

Grado di protezione IP 20

segnali di controllo DMX 512 , RDM, wireless (a richiesta)

connettori di alimentazione Neutrik powercon IN e OUT

connettori di segnale neutrik XRL5 IN e OUT

Display a 4 tasti

possibilità di funzionamento manuale tramite tasti display

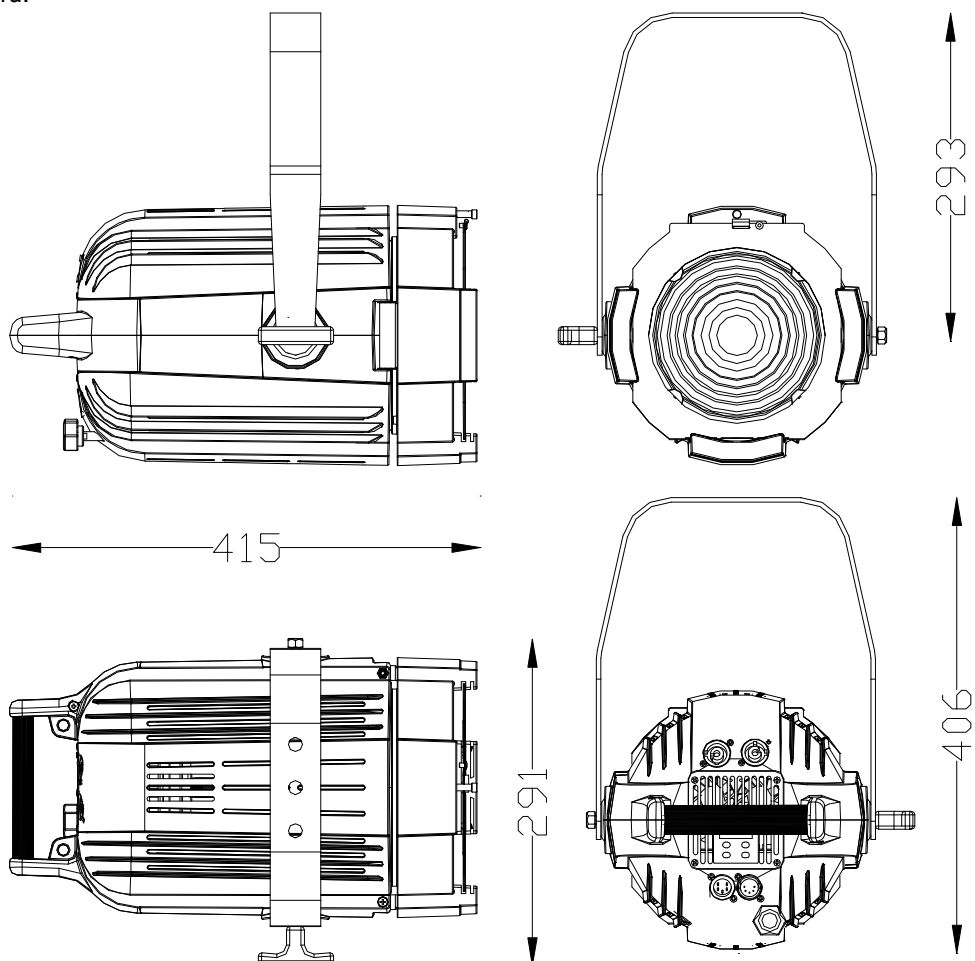
Possibilità del blocco delle ventole per una totale assenza di rumore

Possibilità di regolare la frequenza di lavoro del led

Possibilità di selezionare due tipi di curve di dimmeraggio del led

Conforme **CE**

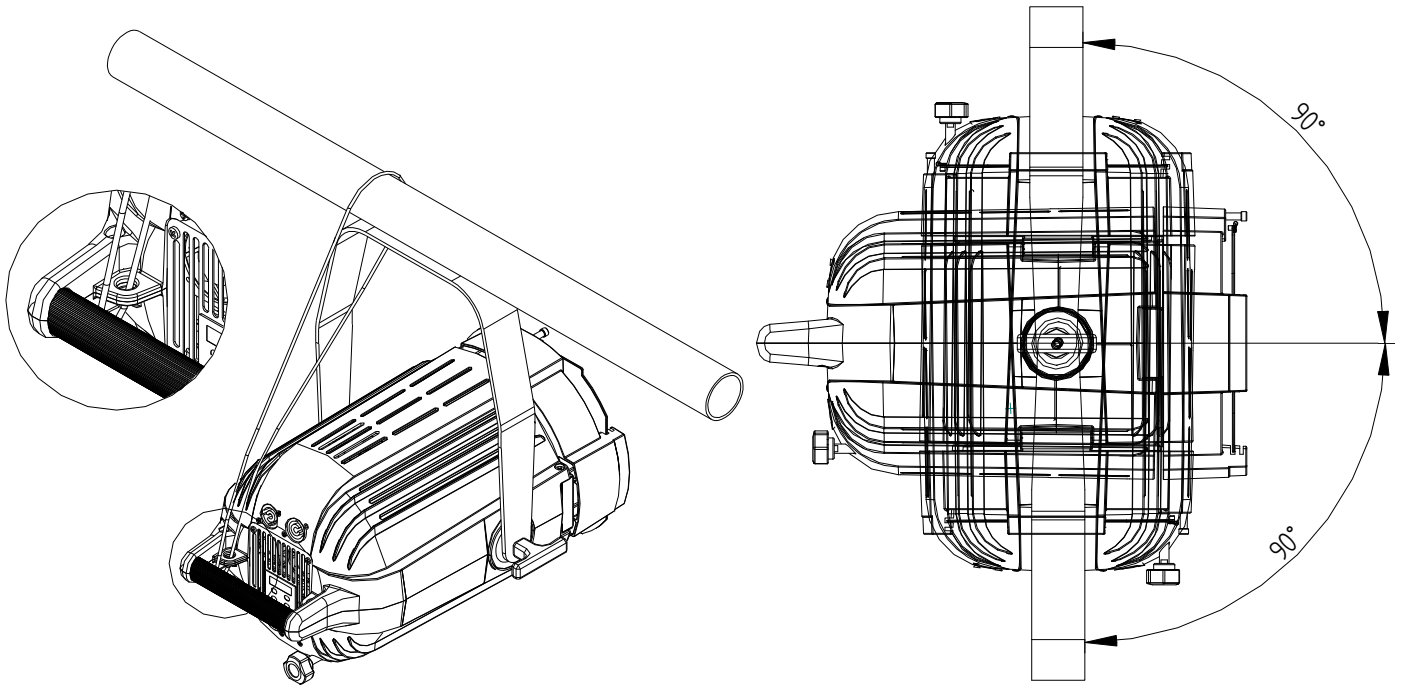
Dimensioni vedi figura:



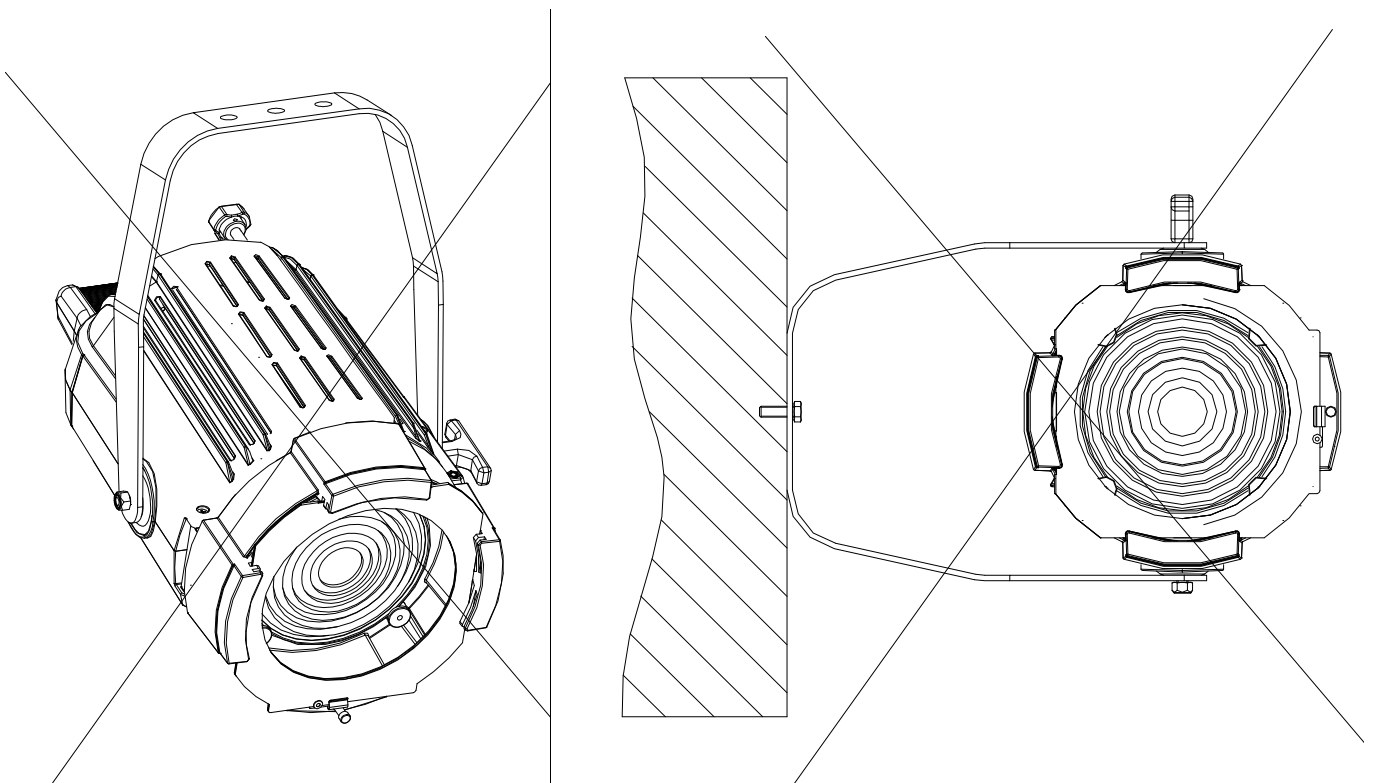
Installazione proiettore

Il proiettore è dotato di forcella con tre fori Ø12 per il fissaggio. Utilizzare un gancio di sostegno o una vite M10. Assicurarsi che il gancio sopporti il peso del proiettore. Inoltre si raccomanda l'utilizzo di una catena di sicurezza per evitare la caduta accidentale fissandola in uno dei 2 appositi ganci di sostegno secondari (vedi fig.).

La forcella può ruotare per 360° rispetto all'asse del proiettore. Il proiettore può essere posizionato rispetto all'asse verticale $\pm 90^\circ$ (vedi figura). Per ottenere un ottimale funzionamento e raffreddamento installare il proiettore come nelle figure sotto riportate. (non capovolgere il proiettore, vedi montaggi sconsigliati). Un errato montaggio del proiettore può pregiudicare le prestazioni ed il funzionamento nel tempo, con possibili avarie e conseguente annullamento della garanzia.

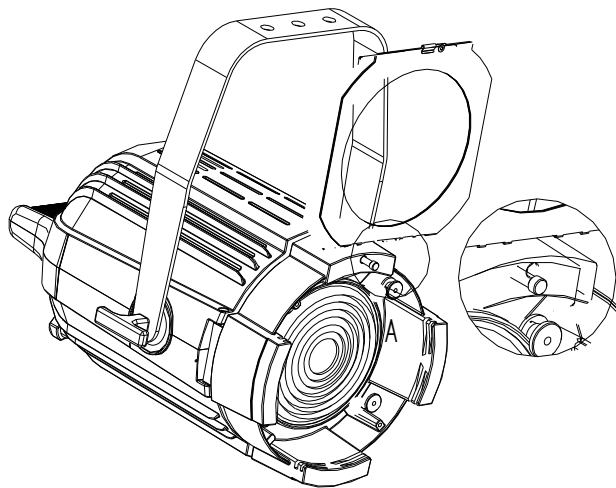


Posizioni sconsigliate



Montaggio accessori

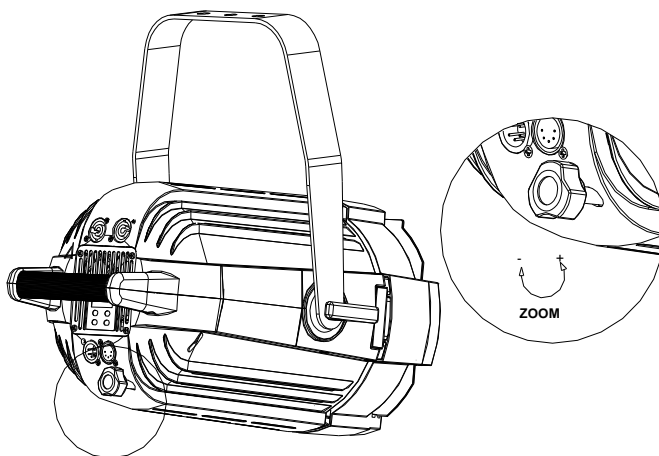
Il proiettore è fornito di telaio porta gelatina 185x185 mm. Essendo la fonte luminosa a led è possibile utilizzare filtri colore anche non ad alta resistenza termica. E' possibile installare sempre nella parte anteriore come accessorio il paraluce a 4 alette. Quando installate uno di questi accessori, assicurarsi che siano ben inseriti nelle apposite guide e fermati dal perno a molla di bloccaggio(vedi figura).



Posizionamento e regolazione fascio luminoso

Il proiettore può ruotare rispetto alla forcella come già detto di +90° verso l'alto e -90° verso il basso. Per bloccare utilizzare il pomolo a T laterale.

La regolazione dell'ampiezza del fascio luminoso si effettua ruotando la manopola posta sul lato posteriore del proiettore. Ruotando in senso orario si otterrà la minima apertura del fascio luminoso, in senso antiorario la massima apertura.



Collegamento alla rete elettrica

ATTENZIONE ! L'installazione di questa apparecchiatura deve essere effettuata da personale specializzato nel rispetto delle normative vigenti del paese di utilizzo

Il proiettore è dotato di due connettori neutrik powercon a pannello IN e OUT. Di serie viene fornito il connettore neutrik volante IN (Blu) al quale dovrete collegare un cavo di alimentazione 3x1.5mm² che abbia le seguenti caratteristiche: tensione di esercizio 300/500V, tensione di prova 2KV, temperatura di esercizio -10°C +100°C.

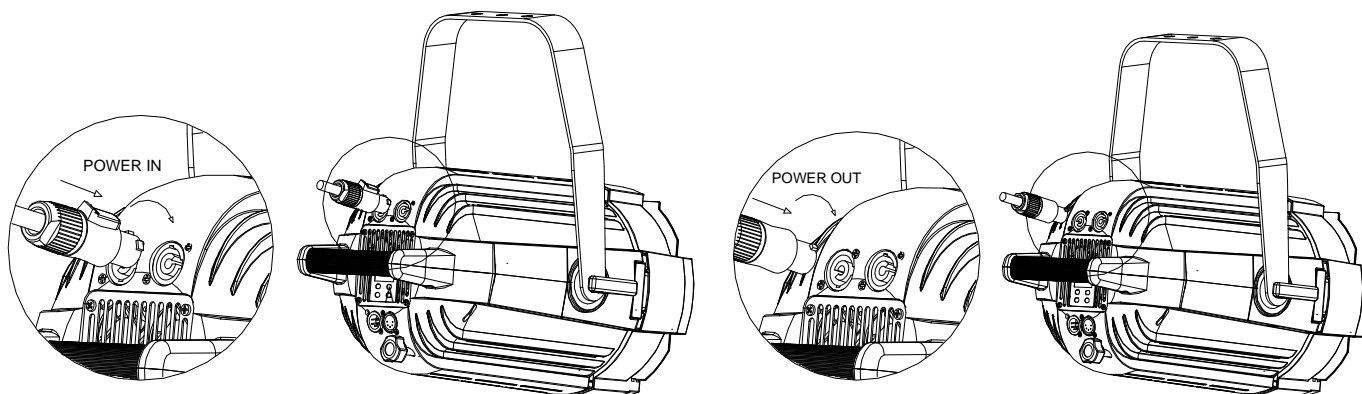
Collegare il cavo blu al polo N, il cavo marrone al polo L, il cavo giallo/verde al polo di terra del connettore neutrik. Inserire il connettore blu neutrik nella corrispondente presa a pannello blu, ruotando in senso orario di circa 30° per il bloccaggio.(vedi frecce figura).

Si consiglia di collegare sempre il proiettore ad interruttore magnetotermico differenziale per l'alimentazione.

E' possibile collegare sulla stessa linea di alimentazione sino ad un massimo di 8 proiettori con tensione 230V, 4 proiettori con tensione 110V, con una lunghezza totale di tutti i cavi di collegamento non superiore ai 25m.(per distanze superiori dovrete aumentare la sezione dei cavi).

Per tale operazione dovrete procurarvi i connettore volanti powercon out (bianchi non forniti di serie) e ripetere i collegamenti descritti precedentemente.

Nota importante :Il proiettore non può essere alimentato mediante dimmer a controllo di fase

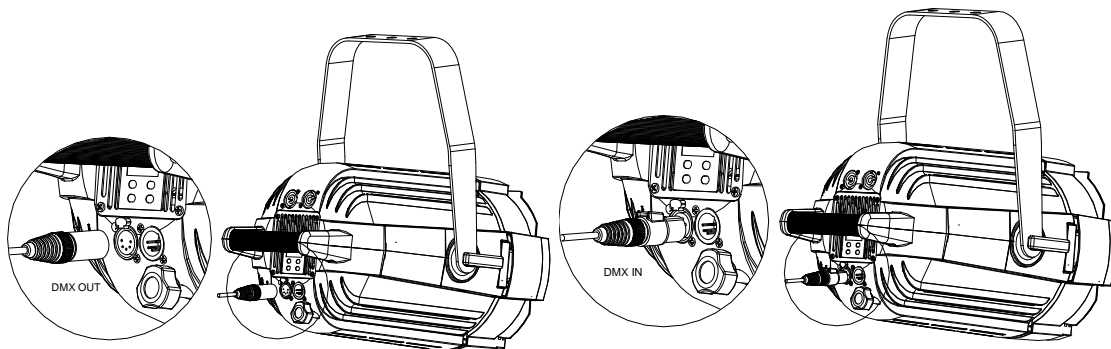


Collegamento del segnale di controllo

Il proiettore funziona con segnale DMX 512 e RDM. Collegare i proiettori in cascata mediante cavo con sez. 0,5mm² a due poli più schermo. Connettere al pin 1 ground, al pin 2 segnale data- e al pin 3 segnale data+. i pin 4 e 5 non sono collegati. Fate particolare attenzione che i conduttori e la schermatura non tocchino fra loro e la custodia stessa del connettore.(connettori DMX non in dotazione).

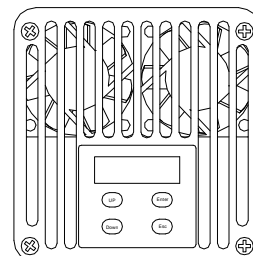
Nota importante:In presenza di segnale DMX sul display in basso a destra si illuminerà un punto fisso.(in assenza di segnale il punto è spento).

Collegamento connettore XLR5	
poli	descrizione
1	GND
2	DMX-
3	DMX+
4	NC
5	NC



Settaggio funzioni proiettore

All'accensione del proiettore, il display si illumina e visualizza la versione del software installata. Tramite i 4 tasti, UP, DOWN, ENTER ed ESC è possibile navigare all'interno dei vari menu. I tasti UP e Down servono per scorrere le voci o modificare le impostazioni. Con il tasto Enter si seleziona la voce o si conferma un'impostazione. Con il tasto Esc si ritorna al menu precedente o si abbandona la modifica di un'impostazione.



Voci di menu

Visualizzato	Valori selezionabili o indicati	funzione
Addr	001..512	Impostazione indirizzo dmx
Auto Modalità di Funzionamento automatico	co01 co02 co03 co04 co05 co06 co07 co08 co09 co10 co11 co12 co13	Preset 1 rosso Preset 2 arancione Preset 3 giallo Preset 4 verde chiaro Preset 5 verde Preset 6 ciano Preset 7 azzurro chiaro Preset 8 azzurro Preset 9 blu Preset 10 Fuxia Preset 11 magenta Preset 12 Bianco Preset 13 Ambra
	Pr01 Pr02 Pr03 Pr04 Pr05 Pr06 Pr07 Pr08	Programma 1 automatico Programma 2 automatico Programma 3 automatico Programma 4 automatico Programma 5 automatico Programma 6 automatico Programma 7 automatico Programma 8 automatico
MaSL		Modalità Master Stessa struttura e stessi giochi del menu auto, con la variante che i proiettori slave collegati in cascata sull'indirizzo DMX 001, eseguono esattamente gli stessi preset o programmi selezionati sul proiettore Master

Mode	8 ch (D)	RGBWA 8 canali (default)	Modalità dmx (vedi pagina seguente)
	2.ch	2 canale	
	14 ch	RGBWA 14 canali (16 bit)	
	5 ch	RGBWA 5 canali	
drUt	..°C	Visualizza la temperatura della scheda driver di controllo	
LEdt	..°C	Visualizza la temperatura della matrice led	
PUM	0..100%	Indica la potenza da 0..100% della matrice led in uscita	
SMOO	FAST MED SLOW	Regolazione della velocità di risposta del proiettore sui canali dimmer, ai valori dmx inviati dalla centralina di pilotaggio	
GAMM	LInE qUAd	Selezionando LInE si avrà una curva di pilotaggio della matrice led lineare, qUAd avrà una curva di pilotaggio a gradino(simula il funzionamento di una lampada al turgsteno)	
FREQ	1K 2K 3K 4K 5K 6K 7K 8K 9K 10K	Frequenza pilotaggio led	
booS	Off on	Se off potenza massima sulla matrice led 90% Se on potenza massima sulla matrice led 100%	
FAn	VEL MEDL LOW(D)	Possibilità di regolare 3 differenti modalità di funzionamento delle ventole, da lento (default) a medio e veloce. Regolando la velocità delle ventole (quindi la rumorosità) si avrà una regolazione in automatico del flusso luminoso in uscita, ossia a secondo della temperatura ambiente e del numero di canali attivi si determinerà la quantità di luce emessa	
PoS	AA VV	Inverte la lettura del display	
StbY	Off on	Con tale opzione si mantiene il display sempre acceso se OFF, si spegne dopo pochi secondi se ON (rimane solo il punto in basso a sinistra se presente il segnale dmx)	
dEF	Off on	Selezionando ON rimostiamo tutti i valori dei menu di default di fabbrica	
SoFt		Versione software e id faro	

Modalità di funzionamento dmx (Mode)

Selezionando uno dei 4 mode disponibili, si determinano quantità di canali necessari per controllare il Lites F 200 C5 e le funzioni di ogni singolo canale associate.

mode 8 ch RGBWA 8 canali (default)

Ch	funzione	Livelli dmx	
1	rosso	0..255	Da spento livello 0 a tutto acceso 255
2	verde	0..255	Da spento livello 0 a tutto acceso 255
3	blu	0..255	Da spento livello 0 a tutto acceso 255
4	bianco	0..255	Da spento livello 0 a tutto acceso 255
5	ambra	0..255	Da spento livello 0 a tutto acceso 255
6	strobo	0...15	Strombo disinserito
		16...255	Da strombo lento (16) a strombo veloce (255)
7	Rainbow	0..15	Rainbow disinserito
		16..255	Rainbow da lento (16) a veloce (255)
8	dimmer	0..255	Da spento livello 0 a tutto acceso 255

mode 2 ch 2 canale

Ch	funzione	Livelli dmx	
1	Rainbow	0...15	spento
		16...141	Colori fissi da rosso (16) a Magenta (141)
		142...190	Colori fissi da bianco (142) a ambra (190)
		191...246	Rainbow da lento (191) a veloce (246)
		247...255	Sequenza rainbow R-G-B-R-W-A-W
2	dimmer	0..255	Da spento livello 0 a tutto acceso 255

mode 14 ch RGBWA 14 canali 16 bit

Ch	funzione	Livelli dmx	
1	rosso	0..255	Regolazione luminosità da 0 a tutto acceso 255
2	Rosso fine	0..255	Regolazione fine luminosità rosso
3	verde	0..255	Regolazione luminosità da 0 a tutto acceso 255
4	verde fine	0..255	Regolazione fine luminosità verde
5	blu	0..255	Regolazione luminosità da 0 a tutto acceso 255
6	Blu fine	0..255	Regolazione fine luminosità da blu
7	bianco	0..255	Regolazione luminosità da 0 a tutto acceso 255
8	bianco fine	0..255	Regolazione fine luminosità da ambra
9	ambra	0..255	Regolazione luminosità da 0 a tutto acceso 255
10	ambra fine	0..255	Regolazione fine luminosità da ambra
11	strobo	0..15	disinserito
		16..255	Strobo da lento (16) a veloce (255)
12	Rainbow	0..15	Rainbow disinserito
		16..255	Rainbow da lento (16) a veloce (255) Sequenza rainbow R-G-B-R-W
13	dimmer	0..255	Regolazione luminosità globale
14	Dimmer fine	0..255	Regolazione fine luminosità globale

mode 5. ch RGBWA 5 canali

Ch	funzione	Livelli dmx	
1	rosso	0..255	Da spento livello 0 a tutto acceso 255
2	verde	0..255	Da spento livello 0 a tutto acceso 255
3	blu	0..255	Da spento livello 0 a tutto acceso 255
4	bianco	0..255	Da spento livello 0 a tutto acceso 255
5	ambra	0..255	Da spento livello 0 a tutto acceso 255

Visualizzazione messaggi d'errore

In presenza di problemi di funzionamento, sul display possono comparire i seguenti messaggi d'errore.

LED ERROR probabile cortocircuito su uscita driver di pilotaggio led.

TEMPERATURE ERRor Una delle due temperature rilevate internamente dai sensori risulta essere inferiore ai -15 o anche avaria dell NTC o è scollegato.

In presenza di tali mal funzionamento il led in uscita si spegnerà. Evitare di far funzionare il proiettore e rivolgersi ad un centro assistenza autorizzato.

Manutenzione periodica

Si raccomanda di eseguire periodicamente le seguenti operazioni di pulizia e manutenzione per garantire un ottimale funzionamento del proiettore:

Ripulire eventuale sporco-polvere dalle ventole e dalle feritoie atte al passaggio d'aria per mantenere una ventilazione costante.

Ripulire mediante un panno la lente da polvere che ne determina una drastica diminuzione della resa luminosa.

Sostituire gli schermi di protezione se danneggiati (lenti)

Non toccare mai direttamente o indirettamente la superficie del led gialla o pulirlo con solventi potreste danneggiare in modo irreversibile.

Non far subire al proiettore botte o urti violenti, in quanto potreste danneggiare in modo irreversibile il led e parti elettroniche all'interno

Informazioni sullo smaltimento dell'apparecchiatura

L'apparecchiatura al termine della sua vita utile deve essere smaltita presso un idoneo centro di raccolta differenziata dei rifiuti elettrici ed elettronici. Il trattamento e lo smaltimento eco- compatibile contribuisce ad evitare possibili effetti negativi sull'ambiente e sulla salute e favorisce il reimpiego e/o il riciclo dei materiali di cui è composta l'apparecchiatura. Lo smaltimento abusivo dell'apparecchio da parte dell'utente comporta l'applicazione delle sanzioni amministrative previste dalla normativa vigente.



Nota

Le informazioni contenute in questo documento sono state attentamente redatte e controllate. Tuttavia non è assunta alcuna responsabilità per eventuali inesattezze. Lites si riserva il diritto di apportare senza preavviso cambiamenti o modifiche funzionali in qualsiasi momento. Lites non assume alcuna responsabilità sull'uso o sull'applicazione dei prodotti o dei circuiti descritti.

Tutti i diritti sono riservati e questo documento non può essere copiato, fotocopiato o riprodotto per intero o in parte senza previo consenso scritto della Lites