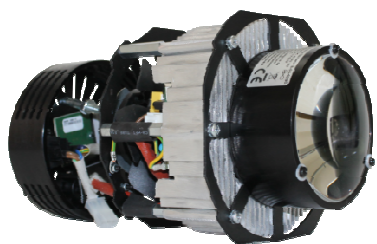


Donnez une nouvelle vie à votre Source Four, transformez-le en un efficace profileur à DEL en couleurs (rouge, vert, bleu, blanc, ambré)



- **Facile à installer** (enlever le projecteur en verre, insérer le module en le fixant avec trois vis, temps nécessaire 5/7 minutes)
- **Qualité de la lumière** (lumière uniforme, rendement chromatique élevé CRI >90, température couleur constante, flux lumineux équivalent à une lampe halogène de 750w, flicker free (absence de scintillement), pas de réglage à effectuer, contours définis et mise au point sans aberrations, compatible avec les optiques ETC)
- **Consommation – branchement électrique** (faible consommation, puissance absorbée maximale 170W, branchement électrique à travers connecteurs neutrik avec la possibilité d'alimenter plusieurs projecteurs sur la même ligne)
- **Atténuation** (Alimentation directe au réseau 110/240 V~, contrôle de l'atténuation au moyen d'un signal DMX , 8 ou 16 bit, réglage des délais de réponse, vitesse de réponse, courbes d'atténuation, toujours avec un fonctionnement fluide uniforme sans interruptions à partir des niveaux de lumière plus bas, contrôle RDM)
- **Chaleur** (réduction drastique de la température du corps projecteur avec épargne pour la climatisation, possibilité d'utiliser gobos imprimés sur calque)
- **Entretien** (épargne substitution lampes, durée moyenne d'une lampe 300/500 heures, selon les modèles, durée led 50.000 heures selon l'estimation du constructeur)
- **Bruit** (refroidissement silencieux et efficace, avec possibilité de régler la vitesse du ventilateur)
- **Protections** (système de contrôle interne actif qui grâce au contrôle de la température règle le fonctionnement du module même en le protégeant en toute situation)
- **Modèles** (gamme complète de modèles pour satisfaire tout besoin, disponible avec lumière blanche 3000°k, 4000°k, 5600°k, blanc variable de 3000°-5700°k, couleur RGBWA, rouge, vert, bleu, blanc, ambré)
- **Avantageux** (solution PROFESSIONNELLE à coût faible, il permet de recycler les corps déjà existant et d'utiliser les mêmes fly case)
- **Made in Italy** (réalisé et assemblé en Italie, avec des composants fiables et de haute qualité)



SPÉCIFICATIONS TECHNIQUES

Tension d'alimentation 100-240V ~ 50/60Hz (monophasé) autoseeting	
Puissance maximale absorbée 170W	Températures ambiante minimale projecteur -10°C
Puissance absorbée en stand-by 5W	Température ambiante maximale projecteur 35°C
Durée led 50.000 heures (estimation du constructeur)	
Système optique à double lentille avec lentilles traitées avec traitement antireflet multicouche	
Degré de protection projecteur assemblé avec module IP20	Position fonctionnement tout projecteur
Signaux de contrôle DMX 512, RDM	Display avec 4 Touches
Connecteurs d'alimentation Neutrik power avec IN et OUT	Connecteurs de signal Neutrik XRL 5 IN et OUT
Possibilité d'ajuster la fréquence de travail du led	Possibilité d'ajuster la vitesse des ventilateurs
Possibilité de fonctionner sans signal DMX dimmer sélectionnable à travers les touches du display	
Possibilité de sélectionner deux types de courbes d'atténuation du led	
Poids net 2,49 kg	Poids avec emballage 3,3 kg
	Volume emballage 0,012 m ³

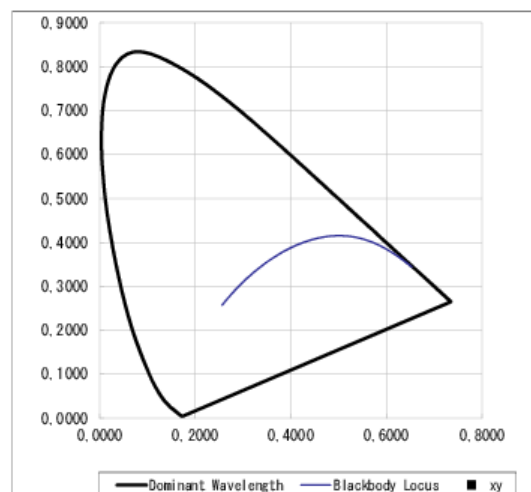
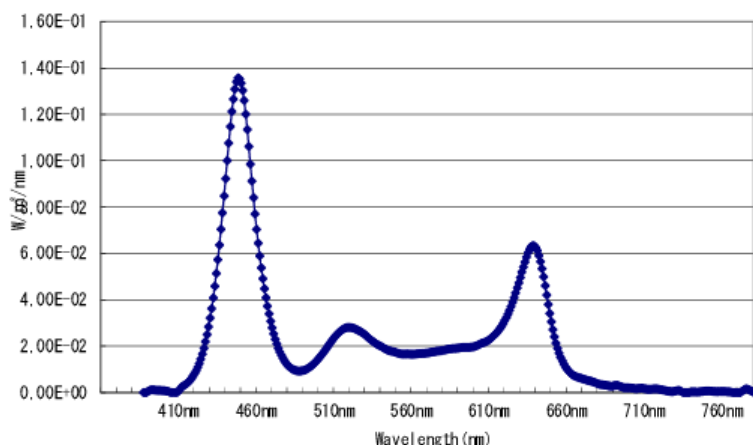


Conforme::

Données photométriques avec led 3000°K CRI 96

Mesures indicatives enregistrées au centre avec projecteur alimenté depuis 30 minutes avec température ambiante de 25°C

	Distance m	4 m	6 m	8 m	10 m	12 m	14 m
Optique 19° Source Four	Lux	2552	1134	638	408	284	208
	Diamètre ø m	1,20	1,8	2,40	3,0	3,6	4,2
Optique 26° Source Four	Lux	1731	769	433	277	192	141
	Diamètre ø m	1,65	2,48	3,31	4,41	4,97	5,79
Optique 36° Source Four	Lux	1077	478	269	172	120	88
	Diamètre ø m	2,32	3,48	4,64	5,81	6,97	8,13
Optique 50° Source Four	Lux	533	237	133	85	59	43
	Diamètre ø m	3,73	5,59	7,46	9,32	11,19	13,05



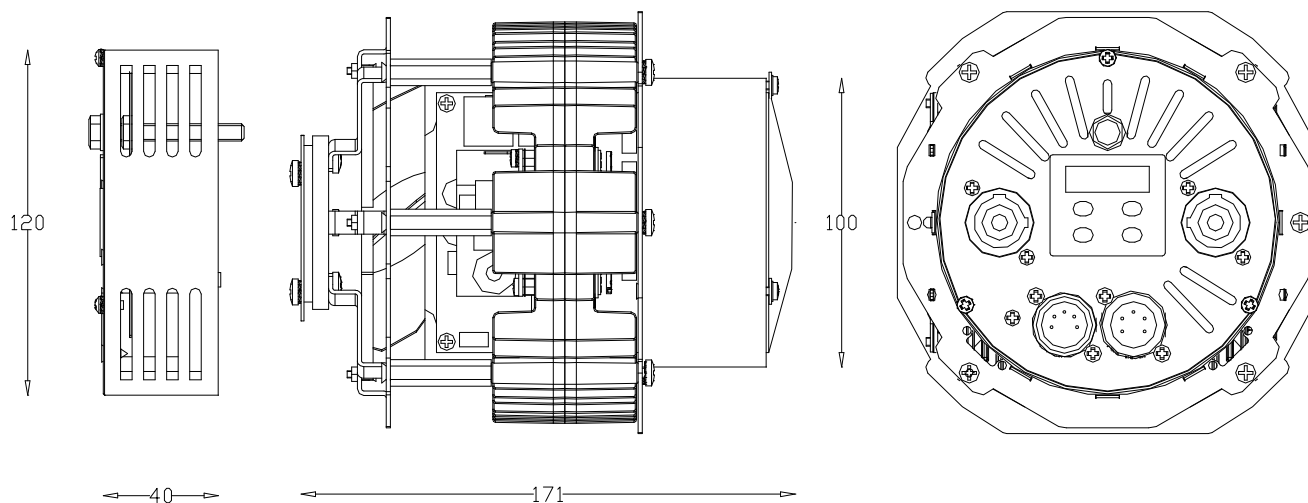
HPLED II C5

“colour rgbwa”

Lites s.r.l.

Simply LED to innovation

Dimensions:



Les informations contenues dans ce document ont été attentivement rédigées et contrôlées. Toutefois, nous n’assumons pas aucune responsabilité pour les éventuelles inexactitudes. Lites srl se réserve le droit d’apporter des changements ou des modifications fonctionnelles sans préavis et à tout moment.