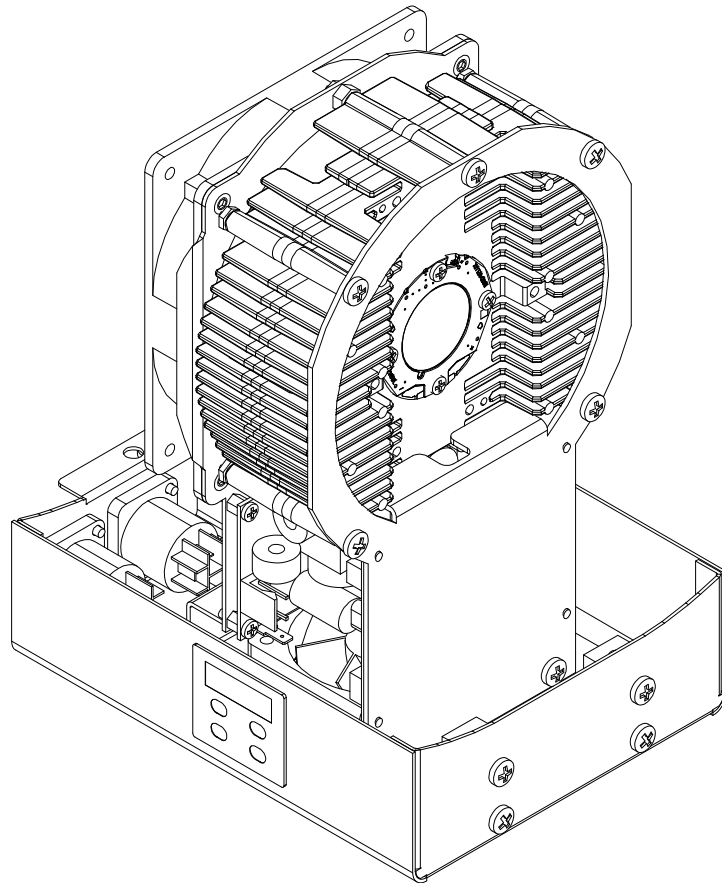


# **Lites**

## **HPLED RJ C6**

### **Colour RGBACL**

**Retrofit per Sagomatori Robert Juliat  
Manuale installazione, funzionamento e  
programmazione dell'apparecchio**



**Leggere attentamente in tutte le sue parti il presente manuale di istruzioni e conservarlo accuratamente per consultazioni future. La conoscenza delle informazioni ed il rispetto delle prescrizioni contenute in questo manuale sono essenziali per garantire la correttezza e la sicurezza delle operazioni di installazione, uso e manutenzione dell'apparecchio.**

**L'INOSSERVANZA DELLE PRESCRIZIONI COMPORTA L'ANNULLAMENTO DELLA GARANZIA.**

## Disinballo

Aprire l'imballaggio di cartone ed estrarre il vostro "HPLED RJ C6". Verificate l'integrità del prodotto in ogni sua parte. In caso di danni all'apparecchio, contattare immediatamente spedizioniere e fornitore preannunciando l'invio di una lettera raccomandata. Nella confezione troverete:

- N. 1 modulo HPLED RJ C6
- N. 1 connettore di alimentazione volante neutrik power-con (blu)
- N. 2 viti M5x45
- N. 2 rondelle dentate Ø 5 mm
- N. 2 dadi M6
- N. 2 rondelle dentate Ø 6 mm
- Manuale istruzioni per installazione, uso e manutenzione.

## Informazioni generali per la sicurezza e buon funzionamento:

Attenersi scrupolosamente alle indicazioni di seguito riportate

Installare il modulo HPLED RJ C6 esclusivamente in proiettori Robert Juliat modello vedi Tabella A.

### **Specificare in fase d'ordine il codice del dispositivo da aggiornare.**

Modello	Lampada	Codice sagomatore		
600SX	HAL 1000/1200W	611SX	613SX	614SX
Figaro	CDM-T 150W	441SX	443SX	444SX
Figaro	CDM-T 250W	451SX	453SX	454SX
Quincy	HID 575W	421SX	423SX	424SX
Pierrot	HID 700W	411SX	413SX	414SX
Modello	Lampada	Sagomatore vecchio modello		
600S	HAL 1000/1200W	611S	613S	614S

Modello	Lampada	Codice Seguipersona
Cricket	HAL 1000/1200W	1116
Buxie	HID 575W	1124
Foxie	HID 700W	1114

### **Il modulo non può essere utilizzato privo di corpo esterno .**

Il modulo HPLED RJ C6 è adatto per un uso professionale, non per utilizzo domestico

La distanza minima del proiettore assemblato con modulo HPLED RJC6 da materiale infiammabile deve essere di 0,25m

La distanza minima dall'oggetto illuminato deve essere di 1m

Installare il proiettore con viti e ganci che garantiscono la portata di quattro volte il peso del proiettore stesso

Utilizzare sempre un secondo fissaggio di sicurezza mediante catena o fune d'acciaio che sostenga il peso in caso di cedimento del sostegno principale.

Installare il proiettore con modulo HPLED RJ C6 in locali ben ventilati, la massima temperatura ambiente non deve superare i 35° C. Le superfici esterne del proiettore possono raggiungere in alcuni punti i 60°.

Questo apparecchio deve essere munito di schermi di protezione (lenti).

Non toccare mai direttamente o indirettamente la superficie del led, Periodicamente, a seconda dell'utilizzo, effettuare pulizia rimuovendo polvere o sporcizia che otturi le cave di areazione

## Prevenzione da scariche elettriche

L'utilizzo, il montaggio del proiettore deve essere effettuato da personale qualificato e specializzato.

Presenza di tensione pericolosa all'interno dell'apparecchio, prima di aprire o effettuare qualsiasi operazione di manutenzione togliere tensione d'alimentazione.

Non maneggiare il prodotto con mani bagnate o in presenza di acqua.

Collegare il proiettore con modulo HPLED RJ C6 ad una rete elettrica protetta da interruttore magnetotermico differenziale, **non adatto al funzionamento con dimmer a controllo di fase.(neppure nella funzione non dim mode)**

Il modulo HPLED RJ C6 è un apparecchio in classe I, necessita di connessione di terra

## Normative CE

L'apparecchio soddisfa i requisiti essenziali delle direttive 2014/35/UE direttiva bassa tensione, 2014/30/UE compatibilità elettromagnetica, 2011/65/UE restrizioni d'uso di determinate sostanze pericolose.

## Manutenzione periodica

Si raccomanda di eseguire periodicamente le seguenti operazioni di pulizia e manutenzione per garantire un ottimale funzionamento del proiettore: Ripulire eventuale sporco-polvere dalle ventole e dalle feritoie atte al passaggio d'aria per mantenere una ventilazione costante. Ripulire mediante un panno le lenti da polvere che ne determina una drastica diminuzione della resa luminosa. Sostituire gli schermi di protezione se danneggiati (lenti)

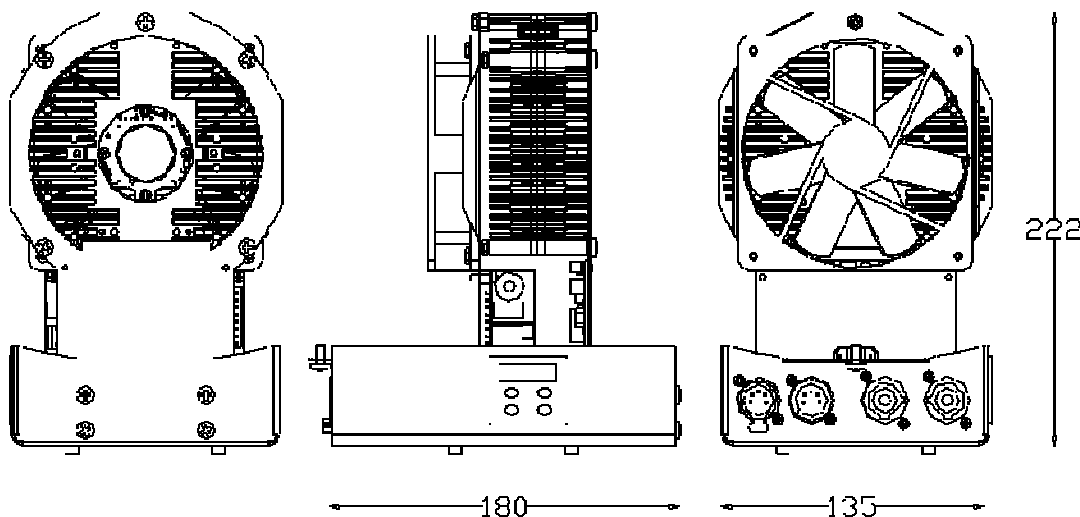
**Non toccare mai direttamente o indirettamente la superficie del led gialla o pulirlo con solventi potreste danneggiarlo in modo irreversibile. Non far subire al proiettore scossoni o urti violenti, in quanto potreste danneggiare in modo irreversibile il led e le parti elettroniche all'interno**

## Garanzia

L'apparecchio è garantito per 24 mesi dalla data d'acquisto contro difetti di fabbricazione. Sono però esclusi dalla garanzia guasti dovuti ad imperizia, ad un uso improprio, a mancanza di manutenzione consigliata, o al non rispetto delle prescrizioni di seguito riportate. La garanzia decade in qualsiasi momento, qualora l'apparecchio sia stato aperto o manomesso da personale non autorizzato e non sia presente l'etichetta dati tecnici che ne identifica numero di serie e data di fabbricazione. La garanzia non prevede la sostituzione dell'apparecchio. Mediante il modello ed il numero di serie è possibile ottenere informazioni o assistenza.

## Caratteristiche tecniche

Alimentazione:	100-240 V~ 50/60Hz
Potenza massima assorbita	175W
Potenza assorbita in stand-by	5W
temperatura ambiente minima esterna proiettore	-10°C
temperatura ambiente massima proiettore	35°C
Led cob RGBACL (Rosso, Verde, Blu, Ambra, Ciano, Lime)	
30 preset colorati; 10 preset bianchi preimpostati da 2300° K a 10.000° K	
CRI da 93 a 98 a seconda del bianco selezionato	
Funzione emulazione lampada alogena 3200°k	
durata led	30.000 ore (stima costruttore)
Peso	2,4 Kg
grado di protezione	da incorporare nei Sagomatori Robert Juliat
posizione di funzionamento proiettore	qualsiasi
segnali di controllo	DMX 512 , RDM,
connettori di alimentazione	Neutrik powercon IN e OUT
connettori di segnale	Neutrik XRL5 IN e OUT
Display a 4 tasti	
possibilità di funzionamento manuale tramite tasti display	
Possibilità di regolare la velocità delle ventole	
Possibilità di regolare la frequenza di lavoro del led	
Possibilità di selezionare quattro tipi di curve di dimmeraggio del led	
Conforme <b>CE</b>	
Dimensioni vedi figura:	



### **⚠ Le operazioni di installazione devono essere eseguite con modulo non collegato alla rete elettrica**

Il modulo HPLED RJ C6 è stato realizzato per sostituire le lampade alogene o a scarica utilizzate nei proiettori Robert Juliat (vedi tabella A pag.2 per i vari modelli compatibili). Importante specificare in fase d'ordine il modello di proiettore da aggiornare. Appoggiare il proiettore su una superficie piana con sportello cambio lampada rivolto verso l'alto. (vedi fig. 1). Aprire lo sportello cambio lampada svitando con un cacciavite piatto la vite ad un quarto di giro presente nella parte posteriore. (vedi fig. 2). Scollegare il cavo di massa dallo sportello cambio lampada. Ora mediante un cacciavite piatto svitare le tue viti M5 che fissano lo sportello cambio lampada alla cerniera ad U del proiettore (vedi fig.4). Togliere lo sportello portalampana. Sostituire i due dadi a farfalla M6 con due dadi M6 più dentata Ø 6mm.(vedi fig. 5-6). Posizionare la cerniera perpendicolare al corpo proiettore (vedi fig.7). Inserire il modulo HPLED RJ nel corpo posteriore. **Il modulo entra nel corpo proiettore in un solo modo (vedi fig.8).** Collegare il cavo di massa del proiettore al faston messa a terra del modulo (vedi fig 9). Ruotare il modulo in modo che i connettori power-con e connettori dmx risultino nella parte posteriore del corpo proiettore (vedi fig 10). Posizionare il modulo in modo che i due fori di fissaggio siano in corrispondenza della cerniera ad U e la vite ad un quarto di giro sia in corrispondenza del foro del proiettore. Avvitare con chiave a brugola da 4 mm le due viti M5X45 mm più rondella dentata Ø 5 alla cerniera a U. Avvitare la vite ad un quarto di giro. (vedi fig.12-13).

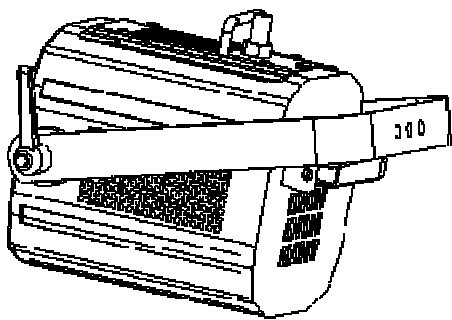


Fig.1

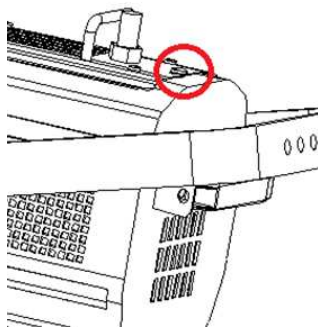


Fig.2

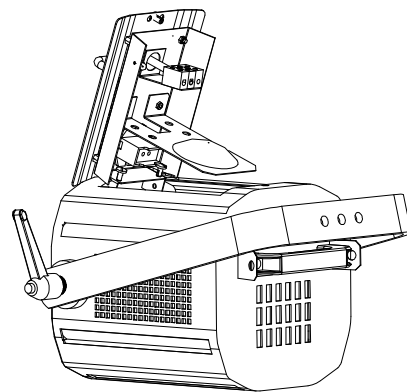


Fig.3

Sostituire n. 2 dadi a farfalla M6 con n.2 dadi M6

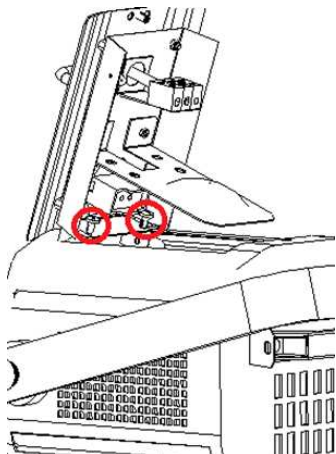


Fig.4

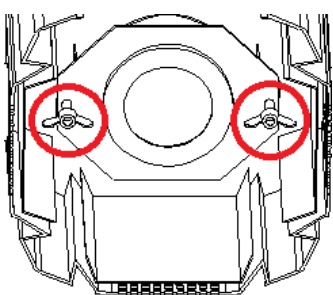


Fig.5

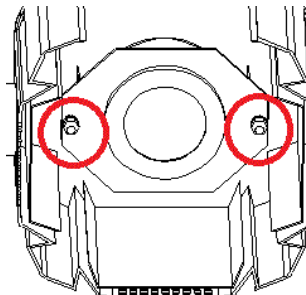


Fig.6

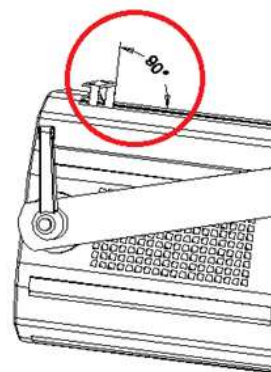


Fig.7

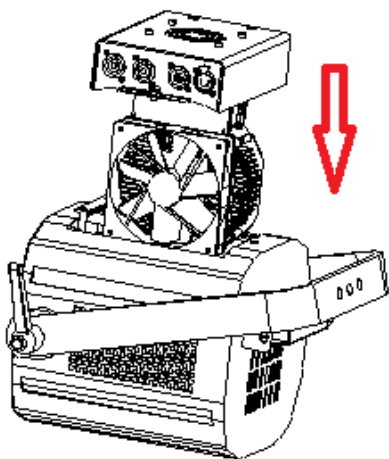


Fig.8

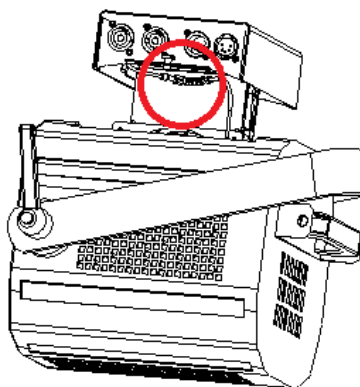


Fig.9



Fig.10

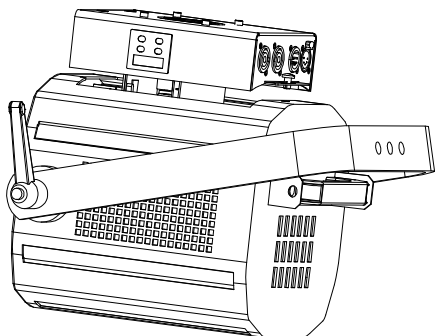


Fig.11

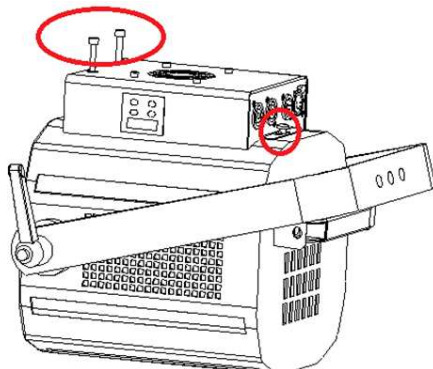


Fig.12

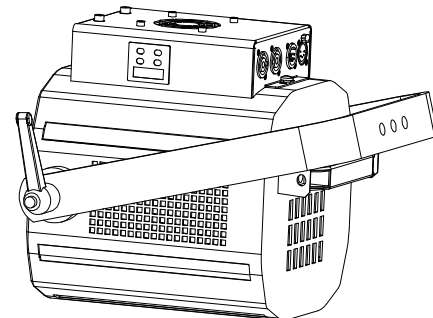
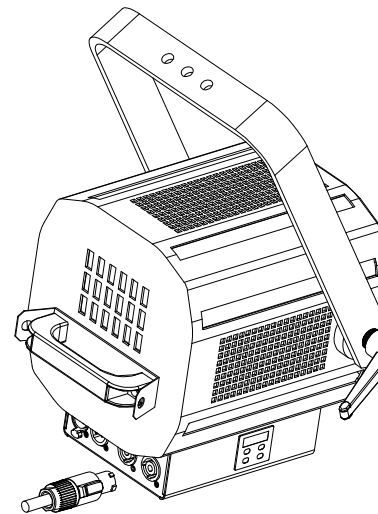


Fig.13

## Collegamento alla rete elettrica

**ATTENZIONE ! L'installazione di questa apparecchiatura deve essere effettuata da personale specializzato nel rispetto delle normative vigenti del paese di utilizzo**

Ora il proiettore è dotato di due connettori neutrik power con a pannello IN (blu) – OUT(bianco). Di serie viene fornito il connettore neutrik volante IN (Blu) al quale dovrete collegare un cavo di alimentazione 3x1.5mm<sup>2</sup> che abbia le seguenti caratteristiche, tensione di esercizio 300/500V, tensione di prova 2KV, temperatura di esercizio -10°C +90°C) . Collegare il cavo blu al polo N, il cavo marrone al polo L, il cavo giallo/verde al polo di terra. Si consiglia di collegare sempre il proiettore ad interruttore magnetotermico differenziale (da 30 ma) per l'alimentazione. E' possibile collegare sulla stessa linea sino ad un massimo di 10 proiettori per tensione 230 V, 5 proiettori con tensione 110V, con una lunghezza totale di tutti i cavi di collegamento non superiore ai 20 m.



**Nota importante :Il proiettore non può essere alimentato mediante dimmer a controllo di fase**

## Connessione del segnale di controllo

Il proiettore funziona con segnale DMX 512. Collegare i proiettori in cascata mediante cavo a due poli più schermo.

Connettere al pin 1 ground, al pin 2 segnale data- e al pin 3 segnale data+. pin 4 non collegato, pin 5 non collegato.

Fate particolare attenzione che i conduttori e la schermatura non tocchino fra loro e la custodia stessa del connettore.(connettori DMX non in dotazione).

Nota importante: In presenza di segnale DMX sul display in basso a destra si illuminerà un punto fisso. (in assenza di segnale il punto è spento).

Collegamento connettore XLR5	
poli	descrizione
1	GND
2	DMX-
3	DMX+
4	NC
5	NC

## RDM – Remote Device Management

Il dispositivo è controllabile da remoto attraverso un controller RDM standard.

Le opzioni a disposizione sono quelle definite come 'Required' dallo standard RDM:

discovery: su richiesta del controller RDM, il dispositivo segnala la sua presenza (il controller RDM visualizzerà il faro in un elenco)

lettura/impostazione indirizzo DMX

lettura/impostazione personality (ovvero, modalità DMX, con i modi DMX sopra descritti)

identify ON/OFF: l'identify consiste in un lampeggio del led

visualizzazione costruttore (Lites)

descrizione modello (HPLED -BUCK)

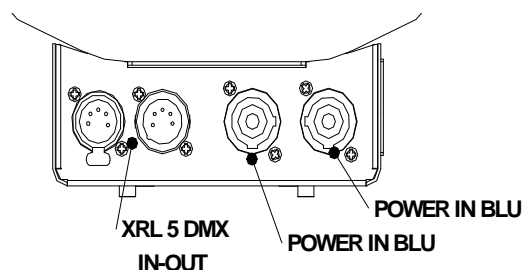
descrizione versione software (HPLED -BUCK v.x.xx)

visualizzazione temperature led e driver

visualizzazione dei contaore del led e del device

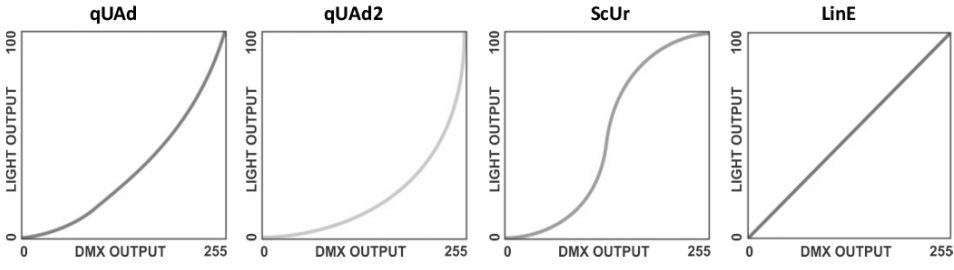
## Accensione proiettore

Ora è possibile accendere il proiettore , il display si illuminerà e visualizzerà la versione del software installata.Tramite i 4 tasti , UP ,DOWN, ENTER ed ESC sarà possibile navigare all'interno dei menu. I tasti UP e Down serviranno per scorrere le voci o modificare le impostazioni. Con il tasto Enter si seleziona la voce o si conferma un'impostazione. Con il tasto Esc si ritorna al menu precedente o si abbandona la modifica di un'impostazione.



## Voci di menu

Visualizzato	Valori Selezionabili o indicati	funzione	
<b>Addr</b>	001..512	Impostazione indirizzo dmx	
<b>Auto Modalità di Funzionamento automatico</b>	<i>co01</i>	Preset 1 rosso	<p>Possibilità di selezionare 30 Preset colorati e 10 preset bianchi, fissi, senza l'ausilio del segnale DMX 512.</p> <p>Selezionando il valore indicato da co01 a .....co40 scegliamo il colore associato.</p> <p>Spegnendo il proiettore rimarrà memorizzato il preset selezionato.</p> <p>E' possibile modificare su ogni preset il livello del colore in uscita.</p> <p>Selezionare il preset da modificare, premere il tasto enter, sul display compare, r (rosso) con il valore impostato, premendo successivamente Enter compariranno, G (verde), b (blu), A (ambra), c (ciano), L (lime), S (strobo), n (Rainbow), d (dimmer).</p> <p>Mediante i tasti UP e Down, regolando uno per volta da 0 a 255 il livello dei 6 colori + le 3 funzioni n(rainbow), S(strobo), d(dimmer) determinate il colore in uscita.</p> <p>Confermare sempre con enter per memorizzare.</p>
	<i>co02</i>	Preset 2 rosso chiaro	
	<i>co03</i>	Preset 3 arancione	
	<i>co04</i>	Preset 4 arancione chiaro	
	<i>co05</i>	Preset 5 ambra	
	<i>co06</i>	Preset 6 ambra chiaro	
	<i>co07</i>	Preset 7 giallo chiaro	
	<i>co08</i>	Preset 8 giallo limone	
	<i>co09</i>	Preset 9 giallo	
	<i>co10</i>	Preset 10 verde limone	
	<i>co11</i>	Preset 11 lime	
	<i>co12</i>	Preset 12 verde chiaro	
	<i>co13</i>	Preset 13 verde	
	<i>co14</i>	Preset 14 verde intenso	
	<i>co15</i>	Preset 15 ciano chiaro	
	<i>co16</i>	Preset 16 ciano	
	<i>co17</i>	Preset 17 ciano intenso	
	<i>co18</i>	Preset 18 azzurro mare	
	<i>co19</i>	Preset 19 azzurro chiaro	
	<i>co20</i>	Preset 20 azzurro	
	<i>co21</i>	Preset 21 azzurro intenso	
	<i>co22</i>	Preset 22 blu chiaro	
	<i>co23</i>	Preset 23 blu	
	<i>co24</i>	Preset 24 viola scuro	
	<i>co25</i>	Preset 25 viola	
	<i>co26</i>	Preset 26 magenta	
	<i>co27</i>	Preset 27 rosa	
	<i>co28</i>	Preset 28 fucsia	
	<i>co29</i>	Preset 29 fucsia chiaro	
	<i>co30</i>	Preset 30 Rainbow	
	<i>co31</i>	Preset 31 bianco 2300°k	
	<i>co32</i>	Preset 32 bianco 2700°k	
	<i>co33</i>	Preset 33 bianco 3200°k	
	<i>co34</i>	Preset 34 bianco 4000°k	
	<i>co35</i>	Preset 35 bianco 5600°k	
	<i>co36</i>	Preset 36 bianco 6500°k	
	<i>co37</i>	Preset 37 bianco 7000°k	
	<i>co38</i>	Preset 38 bianco 8000°k	
	<i>co39</i>	Preset 39 bianco 9000°k	
	<i>co40</i>	Preset 40 bianco 10000°k	
		Pr01 Pr02 Pr03 Pr04	

<b>MASL</b>	Modalità Master, Stessa struttura e stessi giochi del menu auto , con la variante che i proiettori slave collegati in cascata sull'indirizzo DMX 001, eseguono esattamente gli stessi preset o programmi selezionati sul proiettore Master. I proiettori slave devono essere impostati nella "Mode" 9.ch .	
<b>ModE</b>	12ch (D)	RGBACL 12 canali (default)
	2ch	2 canale
	16ch	RGBACL 16 canali (16 bit)
	6ch	RGBACL 6 ch
	rGb	RGB 6 ch
	HSI	HSI 6 ch
	9ch	9 canale
<b>Modalità dmx (vedi pagina seguente) Si determina le funzioni e la quantità di canali assegnata ad ogni modulo.</b>		
<b>drUt</b>	..°C	Visualizza la temperatura della scheda driver di controllo
<b>LEdt</b>	..°C	Visualizza la temperatura della matrice led
<b>PUM</b>	0..100%	Indica la potenza da 0..100% della matrice led in uscita
<b>SMoo</b>	FAST MEd (D) SLoW	Regolazione della velocità di risposta del proiettore sui canali dimmer, ai valori dmx inviati dalla centralina di pilotaggio
<b>GAMM</b>	qUAd (D) ScUr qUAd2 LIInE	
		Curve di dimmeraggio disponibili
<b>FrEq</b>	1K 2K 3K 4K 5K 6K 7K 8K 9K 10K	Frequenza pilotaggio led
<b>booS</b>	Off on	Se off potenza massima sulla matrice led 90% Se on potenza massima sulla matrice led 100%
<b>FAn</b>	Aut MEdH MEdL LoW	Possibilità di regolare 4 differenti modalità di funzionamento delle ventole, da automatico a medio veloce, medio lento, lento. Regolando la velocità delle ventole (quindi la rumorosità) si avrà una regolazione in automatico del flusso luminoso in uscita, ossia a secondo della temperatura ambiente e del numero di canali attivi si determinerà la quantità di luce emessa
<b>PoS</b>	AA VV	Inverte la lettura del display
<b>StbY</b>	Off On	Con tale opzione si mantiene il display sempre acceso se OFF, si spegne dopo pochi secondi se ON (rimane solo il punto in basso a sinistra se presente il segnale dmx)
<b>dEF</b>	SUrE	Confermando con Enter rimpostiamo tutti i valori dei menu di default di fabbrica
<b>SoFt</b>		Versione software e id proiettore

### Modalità di funzionamento dmx (Mode)

Selezionando uno dei 7 mode disponibili, si determinano quantità di canali necessari per controllare l'HPLED RJ C 6 e le funzioni di ogni singolo canale associata.

**mode 12 ch RGBACL 12 canali (default)**

Ch	funzione	Livelli dmx	
1	Rosso	0..255	Da spento livello 0 a tutto acceso 255
2	Verde	0..255	Da spento livello 0 a tutto acceso 255
3	Blu	0..255	Da spento livello 0 a tutto acceso 255
4	Ambra	0..255	Da spento livello 0 a tutto acceso 255
5	Ciano	0..255	Da spento livello 0 a tutto acceso 255
6	Lime	0..255	Da spento livello 0 a tutto acceso 255
7	strobo	0...15	Strobo disinserito
		16...255	Da strombo lento (16) a strombo veloce (255)
8	Rainbow	0..15	Rainbow disinserito
		16..255	Rainbow da lento (16) a veloce (255)
9	dimmer	0..255	Da spento livello 0 a tutto acceso 255
10 (priorità su canale 11)	Selezione bianchi	0...15	Bianchi disinseriti
		16...17	2300°k cri 93
		18...38	da 2300°k a 2700°k
		39...40	2700°k cri 97
		41...61	da 2700°k a 3200°k
		62...63	3200°k cri 98
		64...84	da 3200°k a 4000°k
		85...86	4000°k cri 95
		87...107	da 4000°k a 5600°k
		108...109	5600°k cri 98
		110...130	da 5600°k a 6500°k
		131...132	6500°k cri 95
		133...153	da 6500°k a 7000°k
		154...155	7000°k cri 93
		156...176	da 7000°k a 8000°k
		177...178	8000°k cri 96
		179...199	da 8000°k a 9000°k
		200...201	9000°k cri 93
		202...222	da 9000°k a 10000°k
		223...225	10000°k cri 95
	Funzionamento emulazione lampada alogena 3200°k	226...255	simulazione dimmeraggio lampada alogena 3200°k
11	Selezione colori	0...15	Nessun colore
		16..23	rosso
		24...31	rosso chiaro
		32...39	arancione
		40...47	arancione chiaro
		48...55	ambra
		56...63	ambra chiaro
		64...71	giallo chiaro
		72...79	giallo limone
		80...87	giallo
		88...95	verde limone
		96...103	Lime chiaro
		104...111	verde chiaro
		112...119	lime
		120...127	verde
		128...135	verde intenso
		136...143	ciano chiaro
		144...152	ciano
		153...159	ciano intenso
		160...167	azzurro mare
		168...175	azzurro chiaro
		176...183	azzurro
		184...191	azzurro intenso
		192...199	blu chiaro
		200...207	Viola scuro
		208...215	viola
		216...223	magenta
		224...231	rosa
232...239	fucsia		
240...247	Fucsia chiaro		
248...255	FULL RGBACL		
12	Velocità ventola	0..25	Velocità auto o impostata da menu
		26..255	Regolazione dal minimo al massimo



**mode 2 ch 2 canali**

<b>1</b>	Selezione colori	0...15	Nessun colore
		16...20	rosso
		21...25	rosso chiaro
		26...30	arancione
		31...35	arancione chiaro
		36...40	ambra
		41...45	ambra chiaro
		46...50	giallo chiaro
		51...55	giallo limone
		56...60	giallo
		61...65	verde limone
		66...70	lime
		71...75	verde chiaro
		76...80	verde
		81...85	Verde intenso
		86...90	ciano chiaro
		91...95	ciano
		96...100	ciano intenso
		101...105	azzurro mare
		106...110	azzurro chiaro
		111...115	azzurro
		116...120	azzurro intenso
		121...125	blu chiaro
		126...130	blu
		131...135	viola scuro
		136...140	viola
		141...145	fuxia
		146...150	magenta
	151...155	fucsia	
	156...160	Fucsia chiara	
	161...165	Full RGBACL	
	Selezione bianchi	166...170	Bianco 2300°k
		171...175	Bianco 2700°k
176...180		Bianco 3200°k	
181...185		Bianco 4000°k	
186...190		Bianco 5600°k	
191...195		Bianco 6500°k	
196...200		Bianco 7000°k	
201...205		Bianco 8000°k	
206...210		Bianco 9000°k	
211...215		Bianco 10000°k	
Rainbow	216...225	Rainbow da lento (191) a veloce (229) Sequenza rainbow R-G-B-A-C-L	
Simulazione funzionamento lampada alogena 3200°k	226...255	effetto simulazione dimmer lampada alogena 3200°k	
<b>2</b>	dimmer	0..255	Da spento livello 0 a tutto acceso 255

**mode 16 ch RGBACL 16 canali 16 bit**

Ch	funzione	Livelli dmx	
1	Rosso	0..255	Regolazione luminosità da 0 a tutto acceso 255
2	Rosso fine	0..255	Regolazione fine luminosità rosso
3	Verde	0..255	Regolazione luminosità da 0 a tutto acceso 255
4	Verde fine	0..255	Regolazione fine luminosità verde
5	Blu	0..255	Regolazione luminosità da 0 a tutto acceso 255
6	Blu fine	0..255	Regolazione fine luminosità da blu
7	Ambra	0..255	Regolazione luminosità da 0 a tutto acceso 255
8	Ambra fine	0..255	Regolazione fine luminosità da ambra
9	Ciano	0..255	Regolazione luminosità da 0 a tutto acceso 255
10	Ciano fine	0..255	Regolazione fine luminosità bianco
11	Lime	0..255	Regolazione luminosità da 0 a tutto acceso 255
12	Lime fine	0..255	Regolazione fine luminosità bianco
13	strobo	0...15	disinserito
		16...255	Strobo da lento (16) a veloce (255)
14	dimmer	0..255	Regolazione luminosità globale
15	Dimmer fine	0..255	Regolazione fine luminosità globale
16	Velocità ventola	0..24	Velocità auto o impostata da menu
		25..255	Regolazione dal minimo al massimo

**mode 6. ch RGBACL 6 canali**

Ch	funzione	Livelli dmx	
1	Rosso	0..255	Da spento livello 0 a tutto acceso 255
2	Verde	0..255	Da spento livello 0 a tutto acceso 255
3	Blu	0..255	Da spento livello 0 a tutto acceso 255
4	Ambra	0..255	Da spento livello 0 a tutto acceso 255
5	Ciano	0..255	Da spento livello 0 a tutto acceso 255
6	Lime	0..255	Da spento livello 0 a tutto acceso 255

**mode 6.RGB 6 canali**

1	Rosso	0..255	Da spento livello 0 a tutto acceso 255
2	Verde	0..255	Da spento livello 0 a tutto acceso 255
3	Blu	0..255	Da spento livello 0 a tutto acceso 255
4	Dimmer	0..255	Da spento livello 0 a tutto acceso 255
5	strobo	0...15	disinserito
		16...255	Strobo da lento (16) a veloce (255)
6	Velocità ventola	0..24	Velocità auto o impostata da menu
		25..255	Regolazione dal minimo al massimo

**mode 9 ch 9 canali**

Ch	funzione	Livelli dmx	
1	Rosso	0..255	Da spento livello 0 a tutto acceso 255
2	Verde	0..255	Da spento livello 0 a tutto acceso 255
3	Blu	0..255	Da spento livello 0 a tutto acceso 255
4	Ambra	0..255	Da spento livello 0 a tutto acceso 255
5	Ciano	0..255	Da spento livello 0 a tutto acceso 255
6	Lime	0..255	Da spento livello 0 a tutto acceso 255
7	strobo	0...15	Strobo disinserito
		16...255	Da strombo lento (16) a strombo veloce (255)
8	Rainbow	0..15	Rainbow disinserito
		16..255	Rainbow da lento (16) a veloce (255)
9	dimmer	0..255	Da spento livello 0 a tutto acceso 255

## mode 6.HSI STUDIO 6 canali

1	Hue	0..255	Selezione della tinta, sequenza livelli R, R+L, R+G+L, G+L,G, G+C,G+B+C, B+C, B B+A, R+B+A, R+A, R
2	Saturation	0..255	Saturazione colore con colore impostato nel canali HUE. Spento se il canale 5 bianchi è attivo
3	Dimmer	0..255	Da spento (livello 0) a tutto acceso (255)
4	strobo	0...15	disinserito
		16...255	Strobo da lento (16) a veloce (255)
5 (priorità su canale 1)	Selezione Bianchi	0...15	Bianchi disinseriti
		16...18	2300°k cri 93
		19...41	da 2300°k a 2700°k
		42...44	2700°k cri 97
		45...67	da 2700°k a 3200°k
		68...70	3200°k cri 98
		71...93	da 3200°k a 4000°k
		94...96	4000°k cri 95
		97...119	da 4000°k a 5600°k
		120...122	5600°k cri 98
		123...145	da 5600°k a 6500°k
		146...148	6500°k cri 95
		149...171	da 6500°k a 7000°k
		172...174	7000°k cri 93
		175...197	da 7000°k a 8000°k
		198...200	8000°k cri 96
201...223	da 8000°k a 9000°k		
224...226	9000°k cri 93		
227...249	da 9000°k a 10000°k		
250...255	10000°k cri 95		
6	Velocità ventola	0..24	Velocità auto o impostata da menu
		25..255	Regolazione dal minimo al massimo

### Visualizzazione messaggi d'errore

In presenza di problemi di funzionamento, sul display possono comparire i seguenti messaggi.

Led sensor error: che il sensore posto sul led è guasto.

Led overtemperature: che la temperatura sul led supera il limite consentiti, verificare che il ventilatore funzioni.

Micro overtemperature: che la temperatura sulla scheda driver supera i limiti consentiti, verificare che il ventilatore funzioni.

Micro sensor error: che il sensore posto sulla scheda driver è guasto.

In presenza di tali mal funzionamento il led si spegne. Evitare di far funzionare il proiettore e rivolgersi ad un centro assistenza autorizzato.

### Informazioni sullo smaltimento dell'apparecchiatura

L'apparecchiatura al termine della sua vita utile deve essere smaltita presso un idoneo centro di raccolta differenziata dei rifiuti elettrici ed elettronici. Il trattamento e lo smaltimento eco- compatibile contribuisce ad evitare possibili effetti negativi sull'ambiente e sulla salute e favorisce il reimpiego e/o il riciclo dei materiali di cui è composta l'apparecchiatura. Lo smaltimento abusivo dell'apparecchio da parte dell'utente comporta l'applicazione delle sanzioni amministrative previste dalla normativa vigente.



### Nota

Le informazioni contenute in questo documento sono state attentamente redatte e controllate. Tuttavia non è assunta alcuna responsabilità per eventuali inesattezze. Lites si riserva il diritto di apportare senza preavviso cambiamenti o modifiche funzionali in qualsiasi momento. Lites non assume alcuna responsabilità sull'uso o sull'applicazione dei prodotti o dei circuiti descritti in contrasto con quanto descritto in questo manuale. Tutti i diritti sono riservati e questo documento non può essere copiato, fotocopiato o riprodotto per intero o in parte senza previo consenso scritto della Lites.